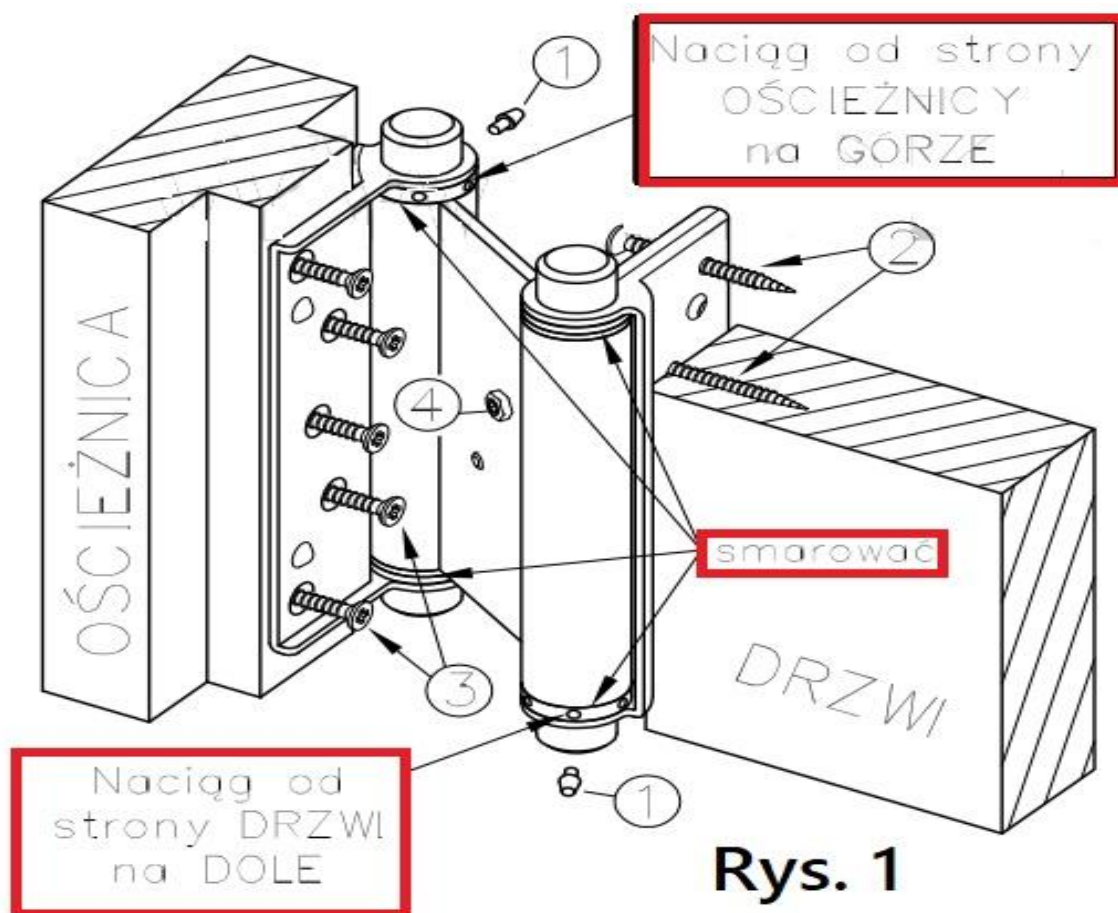
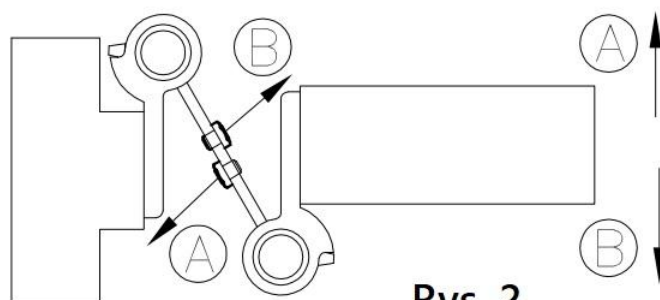


# INSTRUKCJA KONSERWACJI I REGULACJI ZAWIASÓW WAHADŁOWYCH

1. Ilość i rodzaj zawiasów wahadłowych został dobrany na podstawie wagi i szerokości skrzydła wahadłowego.
2. Aby drzwi wahadłowe funkcjonowały bezproblemowo należy regularnie sprawdzać czy skrzydła drzwiowe nie opadają, swobodnie otwierają się, nie „skrzypią” i czy zawiasy są odpowiednio naciągnięte
3. Konieczne jest okresowe smarowanie elementów ciernych zawiasów. Zalecana częstotliwość konserwacji minimum raz w miesiącu. Po odchyleniu drzwi uzyska się dostęp do elementów ciernych zawiasów. W miejsca wskazane na rys. 1 wtłoczyć smar (np. silikonowy).
4. Aby wyregulować siłę dociągu w drzwiach należy przy pomocy pręta lub cienkiego śrubokręta naciągnąć sprężynę w zawiasie, następnie umieścić kołeczek zabezpieczający (Rys. oznaczone nr.1)
5. Aby wyregulować równoległość skrzydła i ościeżnicy, należy otworzyć drzwi w kierunku, w którym skrzydło ma zostać przesunięte, następnie poluzować nakrętkę kontruującą (rys. 1 oznaczone nr.4) i lekko odkręcić wkręt regulacyjny za pomocą klucza nimbusowego. Po wykonaniu regulacji dokręcić ponownie nakrętkę kontruującą. Kierunki regulacji przedstawiono na rysunku nr 2



Rys. 1



Rys. 2